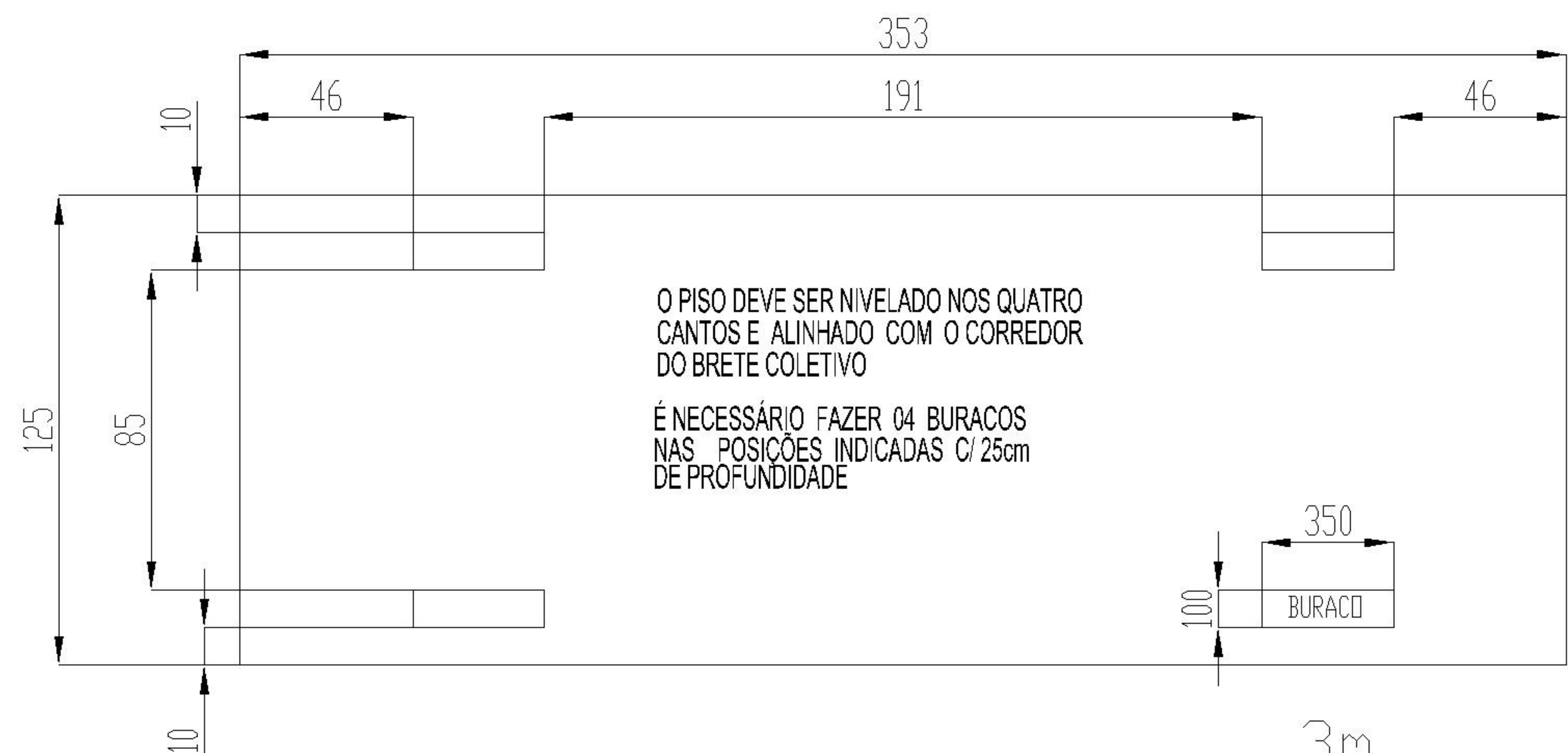
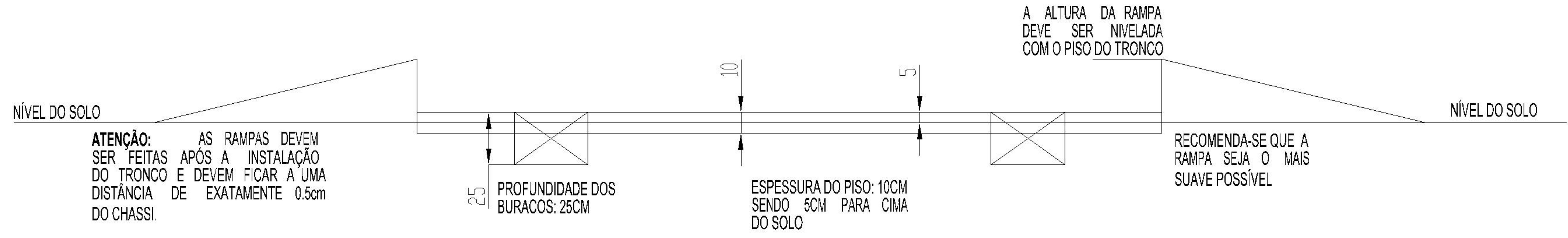


# Tronco Beckhauser P H c/ Trapézio



**MATERIAIS NECESSÁRIOS P/ O PISO:**

- 3 SACOS DE CIMENTO;
- 1/2m³ DE PEDRA;
- 1/2m³ DE AREIA;

A BASE PRECISA ESTAR PRONTA NO MÍNIMO 05 DIAS ANTES DA INSTALAÇÃO DO TRONCO.

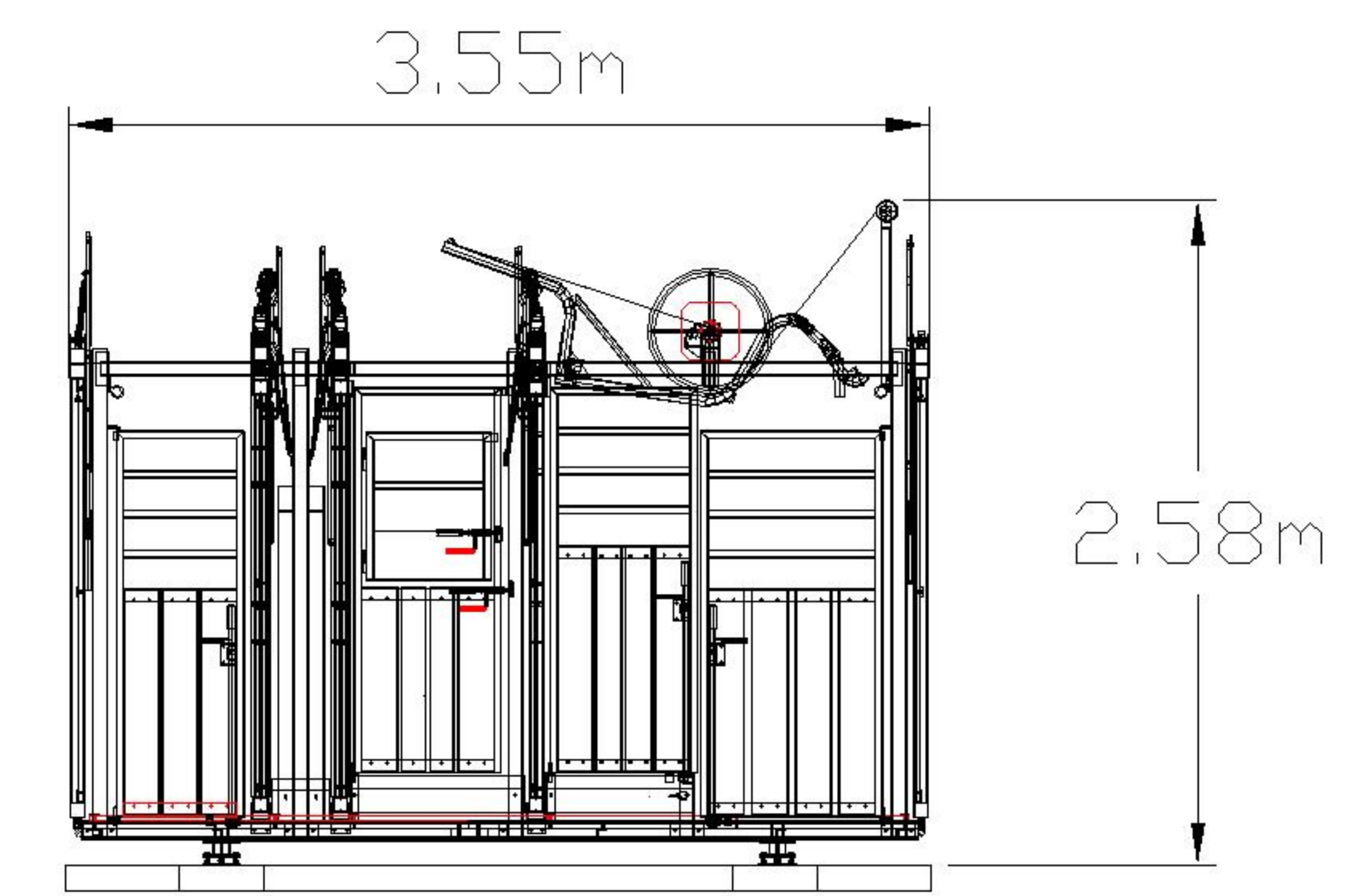
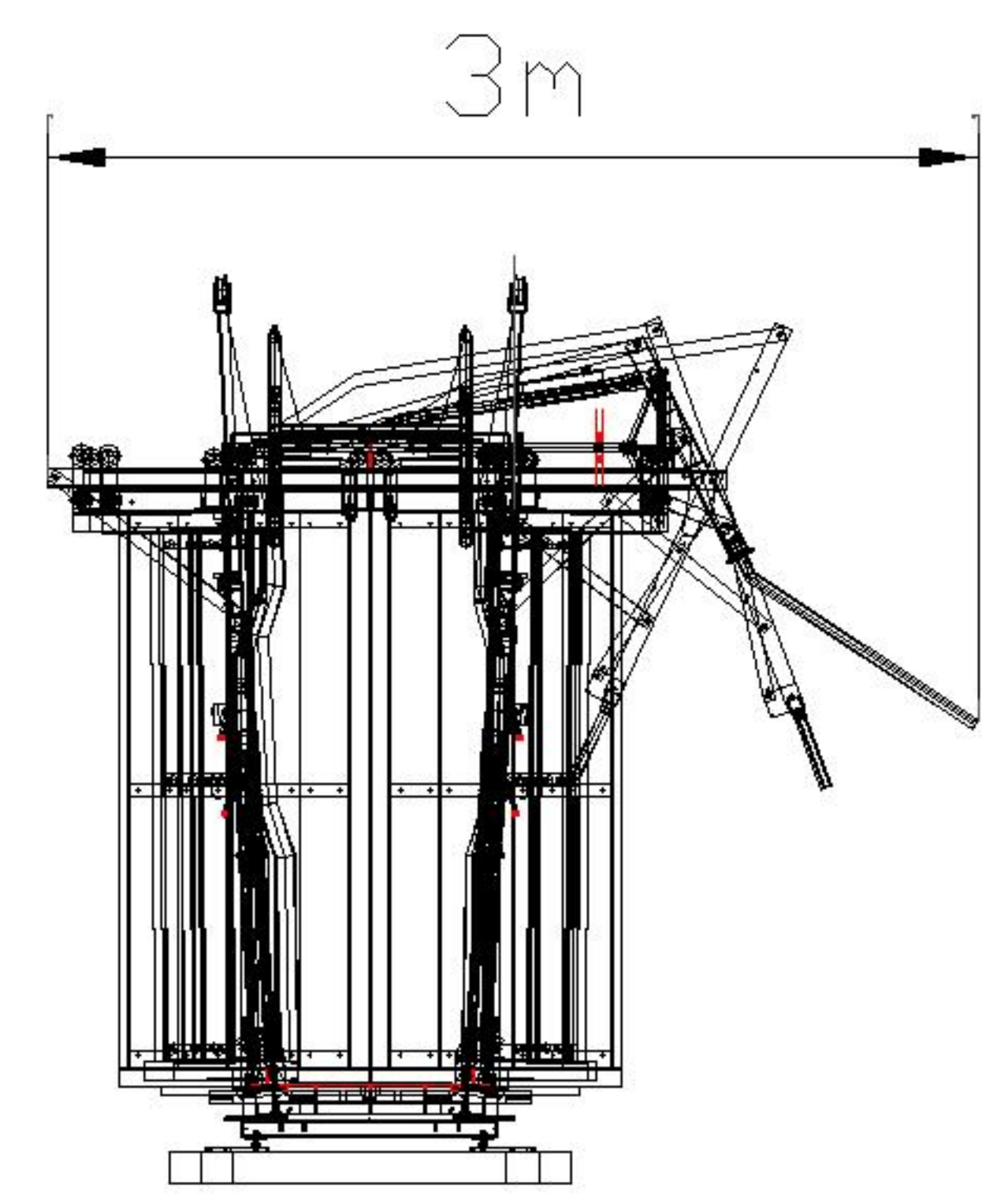
RESERVAR OS SEGUINTE MATERIAIS P/ QUE O TÉCNICO POSSA FAZER A FIXAÇÃO DO TRONCO NO DIA DA MONTAGEM:

- 1/2 LATA DE CIMENTO;
- 1 LATA DE PEDRA;
- 2 LATAS DE AREIA;

**OUTRAS RECOMENDAÇÕES:**

1. NÃO É RECOMENDADA A INSTALAÇÃO DE PORTEIRA RENTE AO TRONCO NO FINAL DO BRETE COLETIVO, POIS HÁ O RISCO DOS ANIMAIS BATEREM NA TRAVESSA DA PORTEIRA AO SUBIR A RAMPA.
2. A COLOCAÇÃO DE PALANQUES RENTE AO TRONCO DEVE SER FEITA APOÓS A INSTALAÇÃO DO PRODUTO, E RESPEITAR UMA DISTÂNCIA MÍNIMA DE 1/2cm DO PORTÃO DO TRONCO.
3. A CONFECCÃO DE PISO PARA A ÁREA DE TRABALHO É OPCIONAL CASO SEJA DECIDIDO PELA SUA CONSTRUÇÃO. A LARGURA RECOMENDADA É DE 2.5m x 5cm DE ESPESSURA

OBS: A CONFECCÃO DA BASE E DAS RAMPAS, COLOCAÇÃO DE PALANQUES E QUALQUER AJUSTE NA MANGUEIRA, É DE RESPONSABILIDADE DO CLIENTE.



Descrição: BASE DE INSTALAÇÃO TRONCO PH C/ TRAPÉZIO

Cód.: 5006-3
Dimensões: Centímetros (cm)
Data Aprovação: 18/11/2011

Desenhista: CLEBER VIOTTO
Responsável: CELSO OTTERSACH
Revisão: CELSO OTTERSACH

